

# Uživatelský návod SDS-IO8/RS485 DIN

Přídavný modul s osmi přepínacími relé pro SDS zařízení s převodníkem Rs485.

Modul slouží pro ovládání výstupů ,které jsou osazeny relé s přepínacím kontaktem. Hlavní nabídkou je kontakty relé okamžitě sepnout nebo rozepnout. Relé je také možné nastavit do požadovaného stavu dle nastavení programu.(např. sepní kontakt 3 na 10 sec nebo sepní kontakt při teplotě 22°C).

Vstupy jsou připraveny pro připojení napětí. Jsou dvoustavové - umí tedy rozlišit stavy připojeno/nepřipojeno, rozeprnutý kontakt.

Vstupy jsou galvanicky oddělené.

Modul je určen pro zapojení přes sériovou komunikační linku RS485. Doporučené zapojení je k modulu SDS MICRO verze E a SDS MACRO s převodníkem RS485.

Modul komunikuje i samostatně s PC přes USB/RS485 převodník. Je potřeba použít program "Smart house device control"

- napájení modulu 12-24V DC
- rozměry 157x85x58mm
- krabička v DIN verzi ABS
- počet přepínacích relé - 8
- max.napětí pro spínání přes relé : 30V
- počet vstupů - 4
- komunikační rozhraní Rs485
- galvanicky oddělené RS485
- komunikační protokol MODBUS RTU
- optická indikace stavu relé



## Ovládání přes SDS-C program v kombinaci s modulem :

- SDS MiCRO Light E Rs485
- SDS MiCRO DIN E Rs485
- SDS MaCRO Rs485
- SDS MaCRO LCD485

## Ovládání přes PC pomocí programu :

- Smart house device control

### KONTAKT

LazNet s.r.o. , Zacpalová 27, Opava 746 01

obchodní oddělení : +420 774 133 553 [tomas.prejda@laznet.cz](mailto:tomas.prejda@laznet.cz)

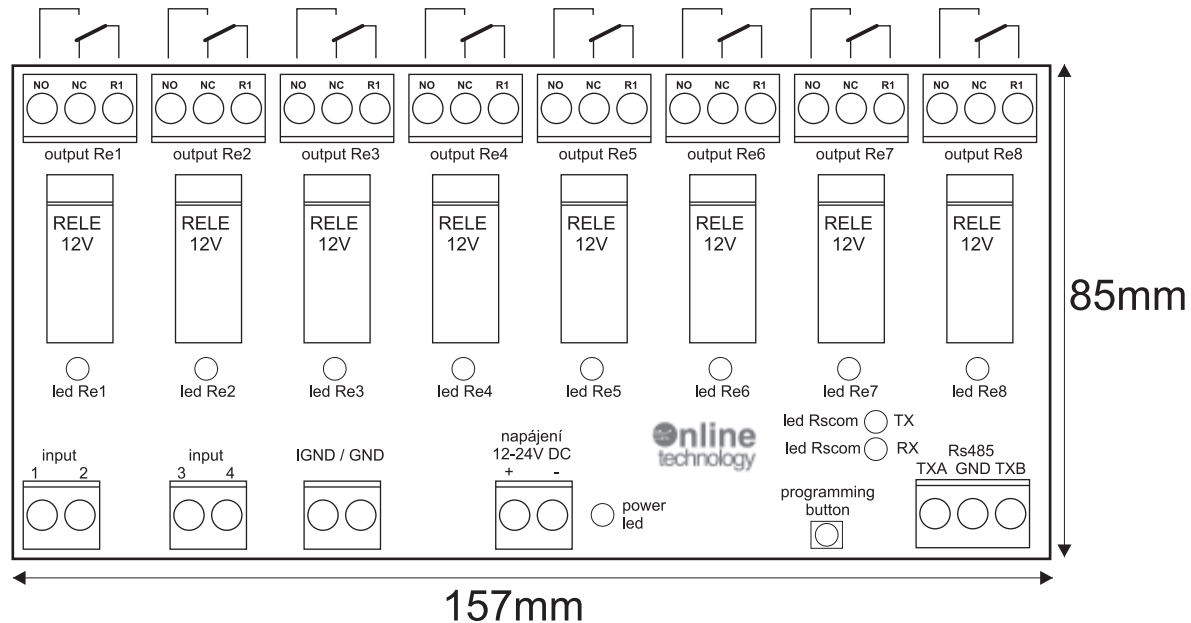
technické oddělení : +420 776 637 670 [sds@an-d.cz](mailto:sds@an-d.cz)

[www.onlinetechnology.cz](http://www.onlinetechnology.cz) ESHOP

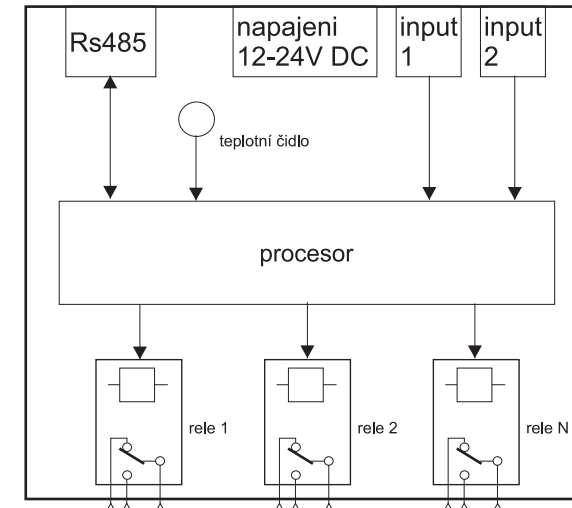
[www.merienienergie.cz](http://www.merienienergie.cz)

# Uživatelský návod SDS-IO8/RS485 DIN

## POPIS MODULU



## BLOKOVÉ ZAPOJENÍ



## FUNKCE

- čtení aktuální stavů jednotlivých vstupů
- ovládání jednotlivých relé s přepínacím kontaktem - ručně
- ovládání relé dle teploty - pomocí SDS-C programu
- ovládání relé dle času - pomocí SDS-C programu

### KONTAKT

LazNet s.r.o., Zacpalová 27, Opava 746 01

obchodní oddělení : +420 774 133 553 [tomas.prejda@laznet.cz](mailto:tomas.prejda@laznet.cz)

technické oddělení : +420 776 637 670 [sds@an-d.cz](mailto:sds@an-d.cz)

[www.onlinetechnology.cz](http://www.onlinetechnology.cz) ESHOP

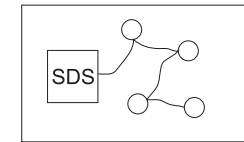
[www.merienienergie.cz](http://www.merienienergie.cz)

# Uživatelský návod SDS-IO8/RS485 DIN

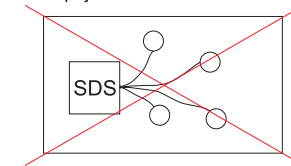
## PŘIPOJENÍ Rs485

- pro připojení doporučujeme běžný kabel (UTP,FTP nebo STP) a pro linku Rs485 použijte jeden kroucený pár
- kabeláž nelze zapojit do hvězdy,ale vždy jednotlivé moduly za sebou

správný postup kabelového zapojení

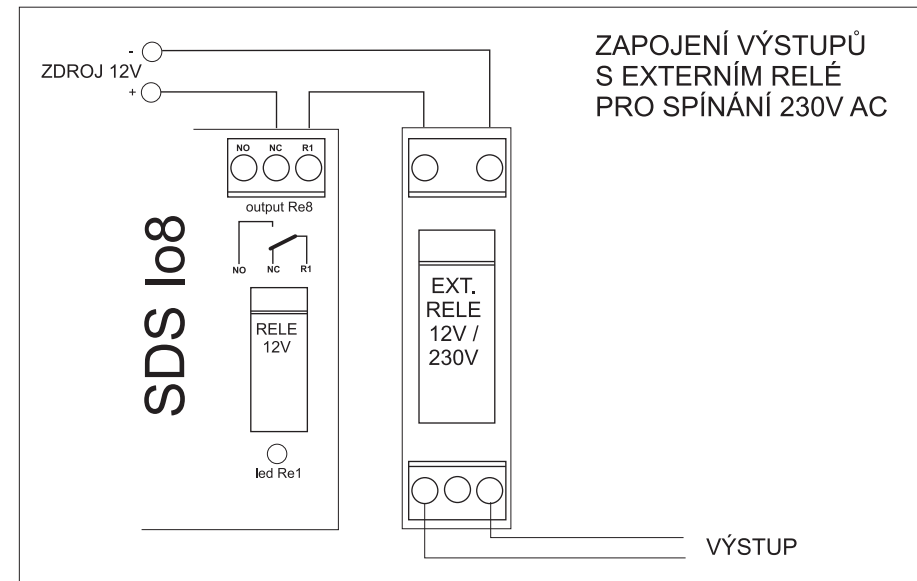
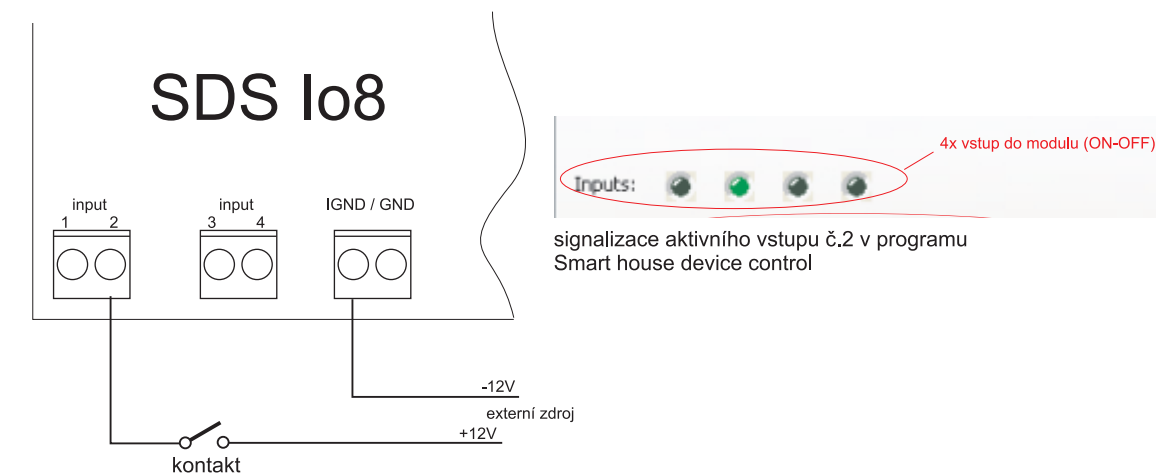


špatný postup kabelového zapojení



- konec vedení linky 485 je potřeba ukončit odporem např. 100R pokud jsou komunikační linky v zarušeném prostředí nebo vedou kolem vodičů silového napětí
- ukončovací odpor se vždy používá na konec linky (poslední modul)
- zem komunikační linky je galvanicky oddělena od země napájecí , při možném propojení obou zemí hrozí zemní smyčky

## ZAPOJENÍ VSTUPŮ



### KONTAKT

LazNet s.r.o. , Zacpalová 27, Opava 746 01

obchodní oddělení : +420 774 133 553

[tomas.prejda@laznet.cz](mailto:tomas.prejda@laznet.cz)

technické oddělení : +420 776 637 670

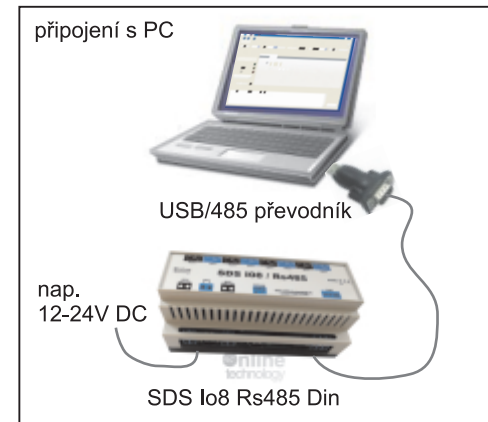
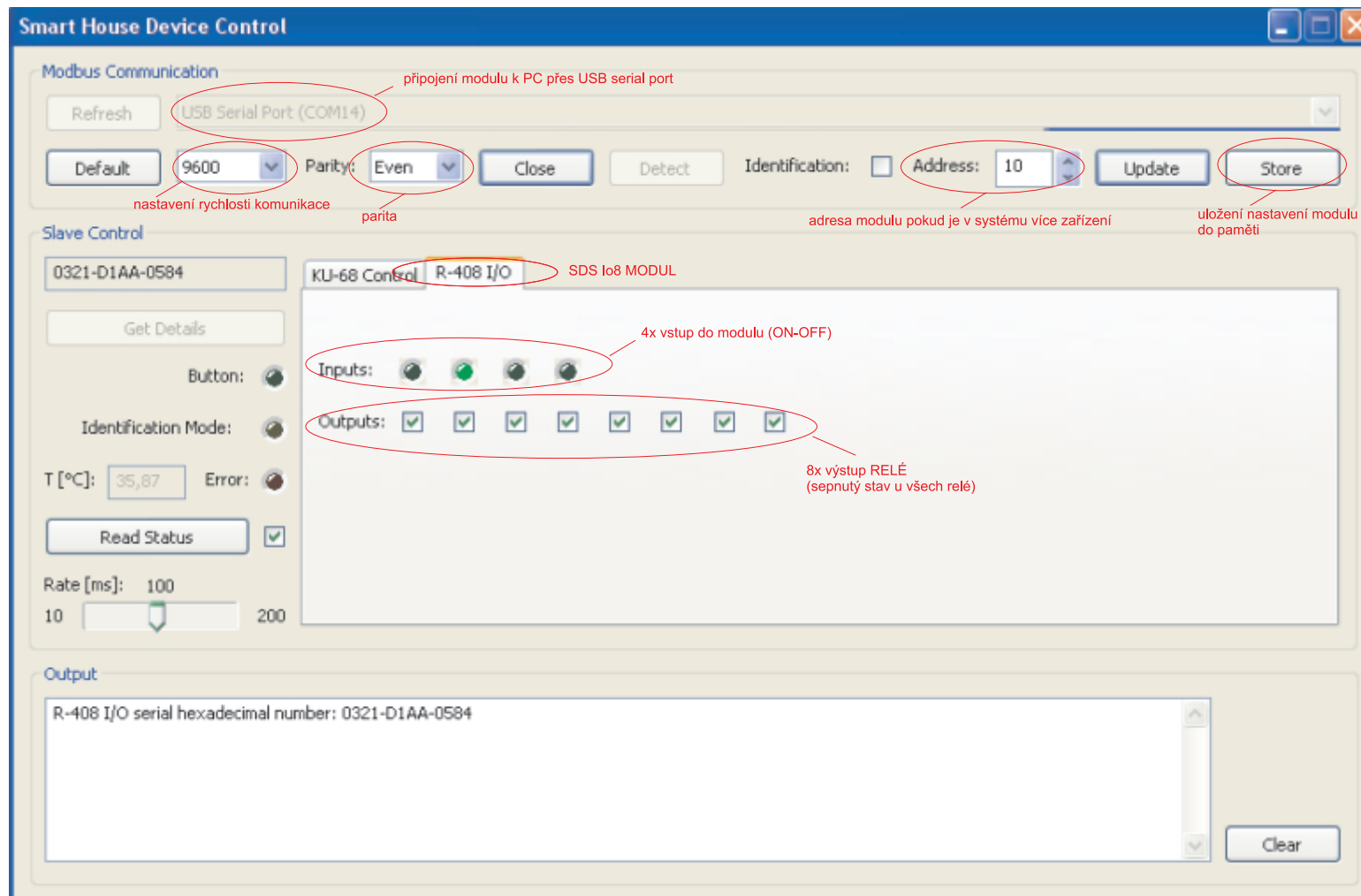
[sds@an-d.cz](mailto:sds@an-d.cz)

[www.onlinetechnology.cz](http://www.onlinetechnology.cz) ESHOP

[www.merienienergie.cz](http://www.merienienergie.cz)

# Uživatelský návod SDS-IO8/RS485 DIN

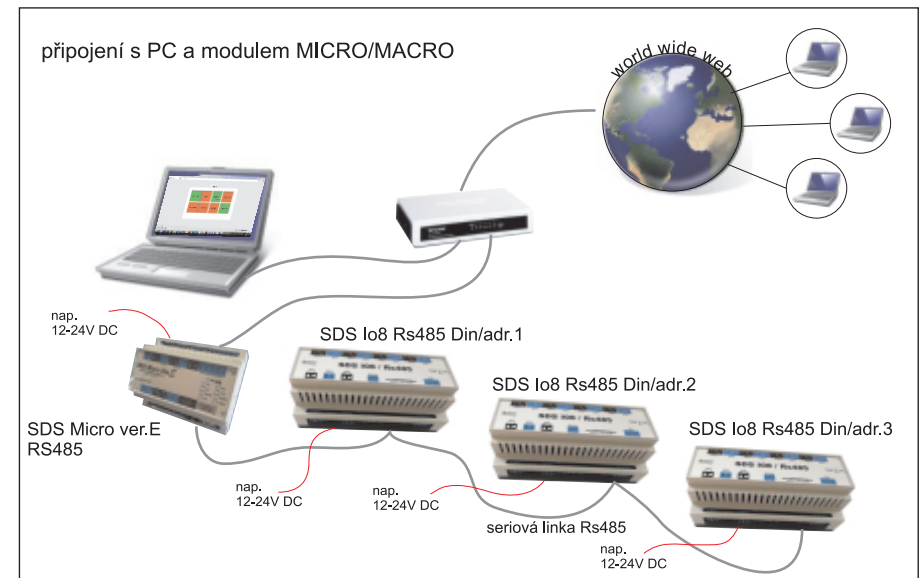
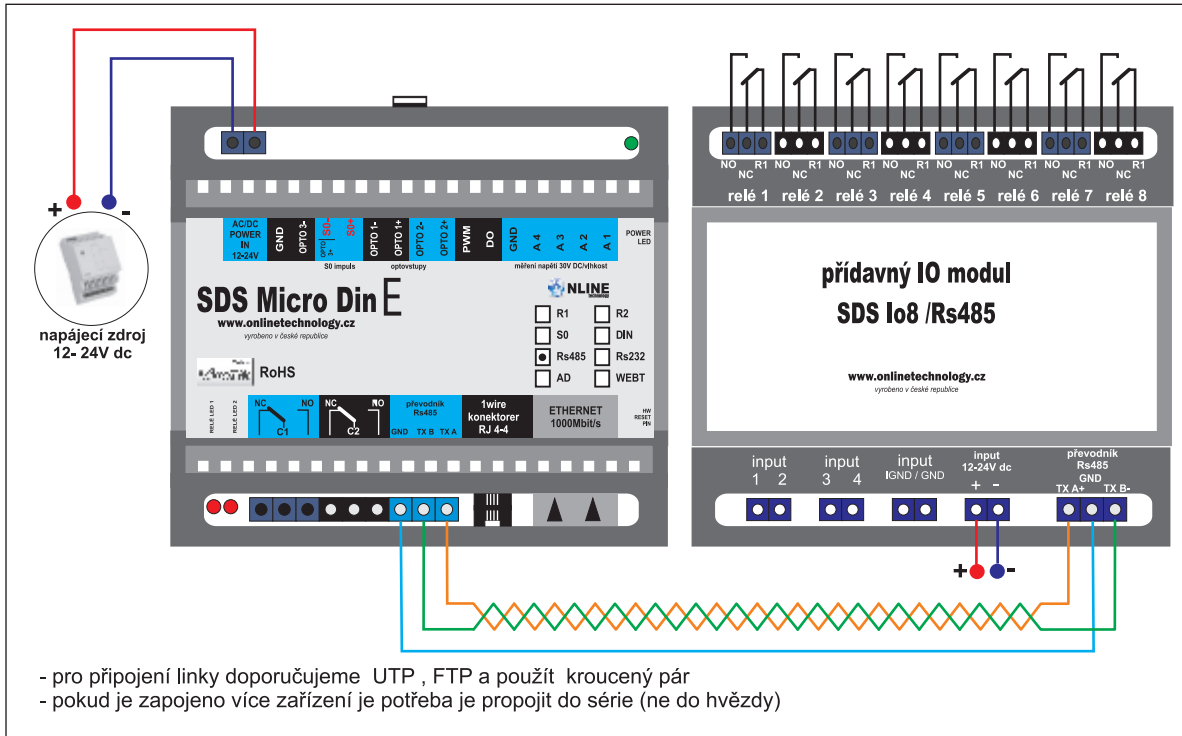
## PROGRAM Smart House Device Control



Pomocí programu "Smart House Device Control" a převodníku USB/RS485 můžeme s modulem SDS Io8 komunikovat přes PC.

# Uživatelský návod SDS-IO8/RS485 DIN

## Zapojení s modulem SDS MICRO DIIN Rs485



### KONTAKT

LazNet s.r.o. , Zacpalová 27, Opava 746 01

obchodní oddělení : +420 774 133 553 [tomas.prejda@laznet.cz](mailto:tomas.prejda@laznet.cz)

technické oddělení : +420 776 637 670 [sds@an-d.cz](mailto:sds@an-d.cz)

[www.onlinetechnology.cz](http://www.onlinetechnology.cz) ESHOP

[www.merenienergie.cz](http://www.merenienergie.cz)

# Uživatelský návod SDS-IO8/RS485 DIN

## Zapojení s modulem SDS MICRO DIIN Rs485

Pro zapojení s modulem SDS MICRO / MACRO je možné využít vytvořený program SDS\_C a HTML. Při správném zapojení sběrnice a nahrání C programu se v konzoli "SDS-C" modulu zobrazí načtení modulu např: na adrese 10. V případě , že přídatný modul není načten je potřeba vypnout a zapnout napájení obou modulů najednou.

```
Celkovy pocet modulu: 1. Rozsah adres 1-10
Modul 1 na adrese 10
Modul 2 na adrese 0
Modul 3 na adrese 0
Modul 4 na adrese 0
Modul 5 na adrese 0
Modul 6 na adrese 0
Modul 7 na adrese 0
Modul 8 na adrese 0
Modul 9 na adrese 0
Modul 10 na adrese 0
```

Správnou funkci spínání relé můžeme zkusit přes uživatelskou stránku např: 192.168.1.251/user.html .

Při prvním načtení stránky jsou všechny výstupy zobrazeny **oranžovou barvou. Relé není v sepnutém stavu.**

V případě správné komunikace a sepnutí relé dojde k zobrazení **zelené barvy. Relé je v sepnutém stavu.**



### KONTAKT

LazNet s.r.o. , Zacpalová 27, Opava 746 01

obchodní oddělení : +420 774 133 553 [tomas.prejda@laznet.cz](mailto:tomas.prejda@laznet.cz)

technické oddělení : +420 776 637 670 [sds@an-d.cz](mailto:sds@an-d.cz)

[www.onlinetechnology.cz](http://www.onlinetechnology.cz) ESHOP

[www.merienienergie.cz](http://www.merienienergie.cz)